

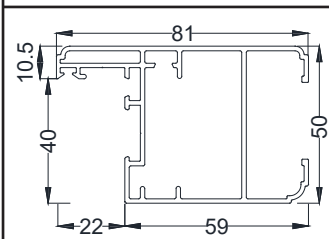
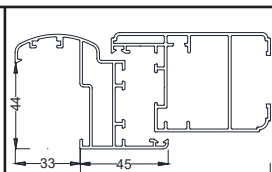
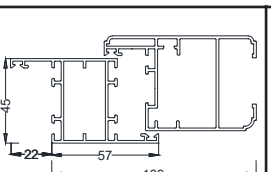
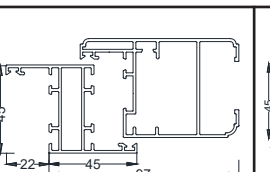
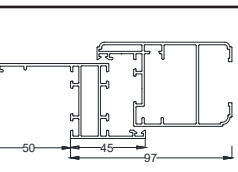
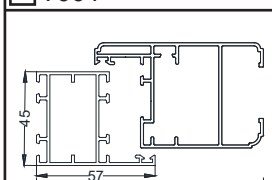
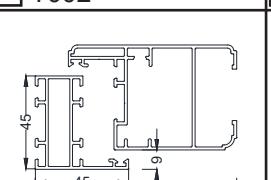
Modulo da compilare esclusivamente per richieste di ordine

| | | | | |
|------------------------------------|---------------|-----------------------------|---------------------|-------------------|
| RIF. NOSTRO PREVENTIVO N° _____ | DATA _____ | CONSEGNA RICHIESTA _____ | TOT. PEZZI _____ | PAG. ____ DI ____ |
|------------------------------------|---------------|-----------------------------|---------------------|-------------------|

| | | |
|----------------------|-------------------------------------|---|
| COMMITTENTE _____ | RIFERIMENTO ORDINE CLIENTE _____ | TRASPORTO <input type="checkbox"/> Consegna <input type="checkbox"/> Ritiro c/o la ns sede |
|----------------------|-------------------------------------|---|




| | | |
|-----------------------------|-------------------------|--|
| DESTINAZIONE MERCE _____ | LUOGO DI POSA* _____ | PIANO DI POSA* <input type="checkbox"/> Misure esecutive <input type="checkbox"/> Misure non esec. |
|-----------------------------|-------------------------|--|

Eventuali bonus di riferimento _____ *Omettendo queste info, l'azienda considererà come piano di posa il piano terra.


| | | | | |
|---|---|---|---|--|
|  Rustica |  <input type="checkbox"/> T001 |  <input type="checkbox"/> T002 |  <input type="checkbox"/> T003 |  <input type="checkbox"/> T004 |
| |  <input type="checkbox"/> T005 |  <input type="checkbox"/> T006 | | |

| | | | |
|--------------------------|---|--|--|
| Finitura persiana | | Fermapersiana (indicare q.tà) | |
| Mazzetta colori _____ | Fuori mazzetta (indicare codice) _____ | <input type="checkbox"/> Grillo collo corto <input type="checkbox"/> Grillo vite lunga <input type="checkbox"/> Grillo collo lungo <input type="checkbox"/> Farfalla <input type="checkbox"/> Spessore <input type="checkbox"/> A scomparsa* | |

* Solo per apertura standard e con zoccolo/fascione

| | | | |
|---|--|--|--|
|  | Cerniere | | Colore |
| | <input type="checkbox"/> Standard <input type="checkbox"/> Apertura 4.5 cm <input type="checkbox"/> Apertura 7 cm* | | _____ |
| | <input type="checkbox"/> Rustiche standard* <input type="checkbox"/> Rustiche a sbalzo* | | *Nero |
|  | Apertura | | Colore |
| | <input type="checkbox"/> Crem. standard <input type="checkbox"/> Crem. ribassata <input type="checkbox"/> Crem con chiave** | | _____ |
| | <input type="checkbox"/> Maniglia singola <input type="checkbox"/> Maniglia doppia <input type="checkbox"/> Spagnoletta XS senza chiusura di sicurezza* <input type="checkbox"/> Spagnoletta ridotta con chiusura di sicurezza* | | *Nero **Nero, avorio, bianco, argento, bronzo |
|  | Meccanismo apertura lamelle | | Colore |
| | <input type="checkbox"/> Maniglia A <input type="checkbox"/> Pomello alto <input type="checkbox"/> Pomello basso | | _____ |
| | <input type="checkbox"/> Maniglia laterale <input type="checkbox"/> Maniglia lat. bassa | | |

Clicca o scansiona per vedere nel dettaglio

| | | |
|---|----------------------------------|-------------------------------------|
| Divisione Persiane  | Solazzo srl www.solazzosrl.it | TIMBRO E FIRMA DEL CLIENTE _____ |
|---|----------------------------------|-------------------------------------|

Inviare il presente modulo a persiane@solazzosrl.it



Persiane

MODULO D'ORDINE
PERSIANE IN ALLUMINIO
CON TELAIO

DR02/P04
del 10/11/2021

Solazzo Persiane

COMMITTENTE _____

PAG ____ DI ____

| | | | | | | |
|----|---------------------------------------|-------------------------------|---|--|---|------|
| 1 | Modello | Ambiente | Q.tà | Nr. ante | <input type="checkbox"/> 3 lati | Note |
| | LxH (esterno telaio - esclusa aletta) | Se asimmetriche (misura ante) | <input type="checkbox"/> Finestra <input type="checkbox"/> Porta | <input type="checkbox"/> Sinistra <input type="checkbox"/> Destra | <input type="checkbox"/> 4 lati <input type="checkbox"/> Battuta marmo | |
| 2 | Modello | Ambiente | Q.tà | Nr. ante | <input type="checkbox"/> 3 lati | Note |
| | LxH (esterno telaio - esclusa aletta) | Se asimmetriche (misura ante) | <input type="checkbox"/> Finestra <input type="checkbox"/> Porta | <input type="checkbox"/> Sinistra <input type="checkbox"/> Destra | <input type="checkbox"/> 4 lati <input type="checkbox"/> Battuta marmo | |
| 3 | Modello | Ambiente | Q.tà | Nr. ante | <input type="checkbox"/> 3 lati | Note |
| | LxH (esterno telaio - esclusa aletta) | Se asimmetriche (misura ante) | <input type="checkbox"/> Finestra <input type="checkbox"/> Porta | <input type="checkbox"/> Sinistra <input type="checkbox"/> Destra | <input type="checkbox"/> 4 lati <input type="checkbox"/> Battuta marmo | |
| 4 | Modello | Ambiente | Q.tà | Nr. ante | <input type="checkbox"/> 3 lati | Note |
| | LxH (esterno telaio - esclusa aletta) | Se asimmetriche (misura ante) | <input type="checkbox"/> Finestra <input type="checkbox"/> Porta | <input type="checkbox"/> Sinistra <input type="checkbox"/> Destra | <input type="checkbox"/> 4 lati <input type="checkbox"/> Battuta marmo | |
| 5 | Modello | Ambiente | Q.tà | Nr. ante | <input type="checkbox"/> 3 lati | Note |
| | LxH (esterno telaio - esclusa aletta) | Se asimmetriche (misura ante) | <input type="checkbox"/> Finestra <input type="checkbox"/> Porta | <input type="checkbox"/> Sinistra <input type="checkbox"/> Destra | <input type="checkbox"/> 4 lati <input type="checkbox"/> Battuta marmo | |
| 6 | Modello | Ambiente | Q.tà | Nr. ante | <input type="checkbox"/> 3 lati | Note |
| | LxH (esterno telaio - esclusa aletta) | Se asimmetriche (misura ante) | <input type="checkbox"/> Finestra <input type="checkbox"/> Porta | <input type="checkbox"/> Sinistra <input type="checkbox"/> Destra | <input type="checkbox"/> 4 lati <input type="checkbox"/> Battuta marmo | |
| 7 | Modello | Ambiente | Q.tà | Nr. ante | <input type="checkbox"/> 3 lati | Note |
| | LxH (esterno telaio - esclusa aletta) | Se asimmetriche (misura ante) | <input type="checkbox"/> Finestra <input type="checkbox"/> Porta | <input type="checkbox"/> Sinistra <input type="checkbox"/> Destra | <input type="checkbox"/> 4 lati <input type="checkbox"/> Battuta marmo | |
| 8 | Modello | Ambiente | Q.tà | Nr. ante | <input type="checkbox"/> 3 lati | Note |
| | LxH (esterno telaio - esclusa aletta) | Se asimmetriche (misura ante) | <input type="checkbox"/> Finestra <input type="checkbox"/> Porta | <input type="checkbox"/> Sinistra <input type="checkbox"/> Destra | <input type="checkbox"/> 4 lati <input type="checkbox"/> Battuta marmo | |
| 9 | Modello | Ambiente | Q.tà | Nr. ante | <input type="checkbox"/> 3 lati | Note |
| | LxH (esterno telaio - esclusa aletta) | Se asimmetriche (misura ante) | <input type="checkbox"/> Finestra <input type="checkbox"/> Porta | <input type="checkbox"/> Sinistra <input type="checkbox"/> Destra | <input type="checkbox"/> 4 lati <input type="checkbox"/> Battuta marmo | |
| 10 | Modello | Ambiente | Q.tà | Nr. ante | <input type="checkbox"/> 3 lati | Note |
| | LxH (esterno telaio - esclusa aletta) | Se asimmetriche (misura ante) | <input type="checkbox"/> Finestra <input type="checkbox"/> Porta | <input type="checkbox"/> Sinistra <input type="checkbox"/> Destra | <input type="checkbox"/> 4 lati <input type="checkbox"/> Battuta marmo | |
| 11 | Modello | Ambiente | Q.tà | Nr. ante | <input type="checkbox"/> 3 lati | Note |
| | LxH (esterno telaio - esclusa aletta) | Se asimmetriche (misura ante) | <input type="checkbox"/> Finestra <input type="checkbox"/> Porta | <input type="checkbox"/> Sinistra <input type="checkbox"/> Destra | <input type="checkbox"/> 4 lati <input type="checkbox"/> Battuta marmo | |



Persiane

MODULO D'ORDINE
PERSIANE IN ALLUMINIO
CON TELAIO

DR02/P04
del 10/11/2021

Solazzo Persiane

COMMITTENTE _____

PAG ____ DI ____

| | | | | | | |
|---------------------------------------|-------------------------------|---|--|---|---------------------------------|------|
| | Modello | Ambiente | Q.tà | Nr. ante | <input type="checkbox"/> 3 lati | Note |
| LxH (esterno telaio - esclusa aletta) | Se asimmetriche (misura ante) | <input type="checkbox"/> Finestra <input type="checkbox"/> Porta | <input type="checkbox"/> Sinistra <input type="checkbox"/> Destra | <input type="checkbox"/> 4 lati <input type="checkbox"/> Battuta marmo | | |
| | Modello | Ambiente | Q.tà | Nr. ante | <input type="checkbox"/> 3 lati | Note |
| LxH (esterno telaio - esclusa aletta) | Se asimmetriche (misura ante) | <input type="checkbox"/> Finestra <input type="checkbox"/> Porta | <input type="checkbox"/> Sinistra <input type="checkbox"/> Destra | <input type="checkbox"/> 4 lati <input type="checkbox"/> Battuta marmo | | |
| | Modello | Ambiente | Q.tà | Nr. ante | <input type="checkbox"/> 3 lati | Note |
| LxH (esterno telaio - esclusa aletta) | Se asimmetriche (misura ante) | <input type="checkbox"/> Finestra <input type="checkbox"/> Porta | <input type="checkbox"/> Sinistra <input type="checkbox"/> Destra | <input type="checkbox"/> 4 lati <input type="checkbox"/> Battuta marmo | | |
| | Modello | Ambiente | Q.tà | Nr. ante | <input type="checkbox"/> 3 lati | Note |
| LxH (esterno telaio - esclusa aletta) | Se asimmetriche (misura ante) | <input type="checkbox"/> Finestra <input type="checkbox"/> Porta | <input type="checkbox"/> Sinistra <input type="checkbox"/> Destra | <input type="checkbox"/> 4 lati <input type="checkbox"/> Battuta marmo | | |
| | Modello | Ambiente | Q.tà | Nr. ante | <input type="checkbox"/> 3 lati | Note |
| LxH (esterno telaio - esclusa aletta) | Se asimmetriche (misura ante) | <input type="checkbox"/> Finestra <input type="checkbox"/> Porta | <input type="checkbox"/> Sinistra <input type="checkbox"/> Destra | <input type="checkbox"/> 4 lati <input type="checkbox"/> Battuta marmo | | |
| | Modello | Ambiente | Q.tà | Nr. ante | <input type="checkbox"/> 3 lati | Note |
| LxH (esterno telaio - esclusa aletta) | Se asimmetriche (misura ante) | <input type="checkbox"/> Finestra <input type="checkbox"/> Porta | <input type="checkbox"/> Sinistra <input type="checkbox"/> Destra | <input type="checkbox"/> 4 lati <input type="checkbox"/> Battuta marmo | | |
| | Modello | Ambiente | Q.tà | Nr. ante | <input type="checkbox"/> 3 lati | Note |
| LxH (esterno telaio - esclusa aletta) | Se asimmetriche (misura ante) | <input type="checkbox"/> Finestra <input type="checkbox"/> Porta | <input type="checkbox"/> Sinistra <input type="checkbox"/> Destra | <input type="checkbox"/> 4 lati <input type="checkbox"/> Battuta marmo | | |
| | Modello | Ambiente | Q.tà | Nr. ante | <input type="checkbox"/> 3 lati | Note |
| LxH (esterno telaio - esclusa aletta) | Se asimmetriche (misura ante) | <input type="checkbox"/> Finestra <input type="checkbox"/> Porta | <input type="checkbox"/> Sinistra <input type="checkbox"/> Destra | <input type="checkbox"/> 4 lati <input type="checkbox"/> Battuta marmo | | |
| | Modello | Ambiente | Q.tà | Nr. ante | <input type="checkbox"/> 3 lati | Note |
| LxH (esterno telaio - esclusa aletta) | Se asimmetriche (misura ante) | <input type="checkbox"/> Finestra <input type="checkbox"/> Porta | <input type="checkbox"/> Sinistra <input type="checkbox"/> Destra | <input type="checkbox"/> 4 lati <input type="checkbox"/> Battuta marmo | | |
| | Modello | Ambiente | Q.tà | Nr. ante | <input type="checkbox"/> 3 lati | Note |
| LxH (esterno telaio - esclusa aletta) | Se asimmetriche (misura ante) | <input type="checkbox"/> Finestra <input type="checkbox"/> Porta | <input type="checkbox"/> Sinistra <input type="checkbox"/> Destra | <input type="checkbox"/> 4 lati <input type="checkbox"/> Battuta marmo | | |