

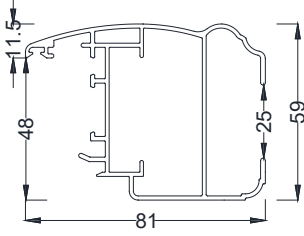
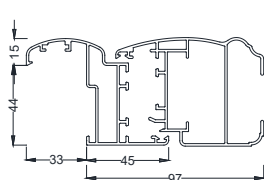
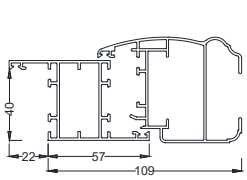
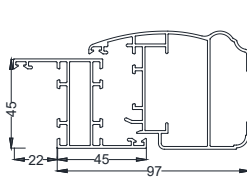
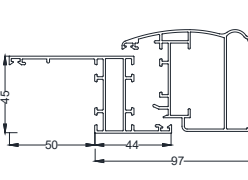
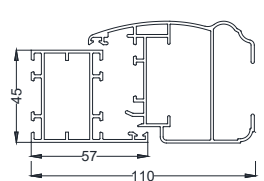
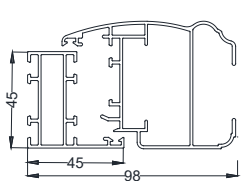
Modulo da compilare esclusivamente per richieste di ordine

RIF. NOSTRO PREVENTIVO N° _____	DATA _____	CONSEGNA RICHIESTA _____	TOT. PEZZI _____	PAG. ____ DI ____
------------------------------------	---------------	-----------------------------	---------------------	-------------------

COMMITTENTE _____	RIFERIMENTO ORDINE CLIENTE _____	TRASPORTO <input type="checkbox"/> Consegna <input type="checkbox"/> Ritiro c/o la ns sede
----------------------	-------------------------------------	---




DESTINAZIONE MERCE _____	LUOGO DI POSA* _____	PIANO DI POSA* <input type="checkbox"/> Misure esecutive <input type="checkbox"/> Misure non esec.
-----------------------------	-------------------------	--

 Eventuali bonus di riferimento *Omettendo queste info, l'azienda considererà come piano di posa il piano terra.

 Zamin	 <input type="checkbox"/> T001	 <input type="checkbox"/> T002	 <input type="checkbox"/> T003	 <input type="checkbox"/> T004
	 <input type="checkbox"/> T005	 <input type="checkbox"/> T006		

Mazzetta colori _____	Fuori mazzetta (indicare codice) _____	<input type="checkbox"/> Grillo collo corto <input type="checkbox"/> Grillo vite lunga <input type="checkbox"/> Grillo collo lungo <input type="checkbox"/> Farfalla <input type="checkbox"/> Spessore <input type="checkbox"/> A scomparsa*
--------------------------	---	--

* Solo per apertura standard e con zoccolo/fascione

  	Cerniere <input type="checkbox"/> Standard <input type="checkbox"/> Apertura 4.5 cm <input type="checkbox"/> Apertura 7 cm* <input type="checkbox"/> Rustiche standard* <input type="checkbox"/> Rustiche a sbalzo*	Colore _____ *Nero
	Apertura <input type="checkbox"/> Crem. standard <input type="checkbox"/> Crem. ribassata <input type="checkbox"/> Crem con chiave** <input type="checkbox"/> Maniglia singola <input type="checkbox"/> Maniglia doppia <input type="checkbox"/> Spagnoletta XS senza chiusura di sicurezza* <input type="checkbox"/> Spagnoletta ridotta con chiusura di sicurezza*	Colore _____ *Nero **Nero, avorio, bianco, argento, bronzo
	Meccanismo apertura lamelle <input type="checkbox"/> Maniglia A <input type="checkbox"/> Pomello alto <input type="checkbox"/> Pomello basso <input type="checkbox"/> Maniglia laterale <input type="checkbox"/> Maniglia lat. bassa	Colore _____

Clicca o scansiona per vedere nel dettaglio

Divisione Persiane  Solazzo srl www.solazzosrl.it	TIMBRO E FIRMA DEL CLIENTE _____ <input checked="" type="checkbox"/> Inviare il presente modulo a persiane@solazzosrl.it
---	---



Persiane

MODULO D'ORDINE
PERSIANE IN ALLUMINIO
CON TELAIO

DR02/P04
del 10/11/2021

Solazzo Persiane

COMMITTENTE _____

PAG ____ DI ____

1	Modello	Ambiente	Q.tà	Nr. ante	<input type="checkbox"/> 3 lati	Note
	LxH (esterno telaio - esclusa aletta)	Se asimmetriche (misura ante)	<input type="checkbox"/> Finestra <input type="checkbox"/> Porta	<input type="checkbox"/> Sinistra <input type="checkbox"/> Destra	<input type="checkbox"/> 4 lati <input type="checkbox"/> Battuta marmo	
2	Modello	Ambiente	Q.tà	Nr. ante	<input type="checkbox"/> 3 lati	Note
	LxH (esterno telaio - esclusa aletta)	Se asimmetriche (misura ante)	<input type="checkbox"/> Finestra <input type="checkbox"/> Porta	<input type="checkbox"/> Sinistra <input type="checkbox"/> Destra	<input type="checkbox"/> 4 lati <input type="checkbox"/> Battuta marmo	
3	Modello	Ambiente	Q.tà	Nr. ante	<input type="checkbox"/> 3 lati	Note
	LxH (esterno telaio - esclusa aletta)	Se asimmetriche (misura ante)	<input type="checkbox"/> Finestra <input type="checkbox"/> Porta	<input type="checkbox"/> Sinistra <input type="checkbox"/> Destra	<input type="checkbox"/> 4 lati <input type="checkbox"/> Battuta marmo	
4	Modello	Ambiente	Q.tà	Nr. ante	<input type="checkbox"/> 3 lati	Note
	LxH (esterno telaio - esclusa aletta)	Se asimmetriche (misura ante)	<input type="checkbox"/> Finestra <input type="checkbox"/> Porta	<input type="checkbox"/> Sinistra <input type="checkbox"/> Destra	<input type="checkbox"/> 4 lati <input type="checkbox"/> Battuta marmo	
5	Modello	Ambiente	Q.tà	Nr. ante	<input type="checkbox"/> 3 lati	Note
	LxH (esterno telaio - esclusa aletta)	Se asimmetriche (misura ante)	<input type="checkbox"/> Finestra <input type="checkbox"/> Porta	<input type="checkbox"/> Sinistra <input type="checkbox"/> Destra	<input type="checkbox"/> 4 lati <input type="checkbox"/> Battuta marmo	
6	Modello	Ambiente	Q.tà	Nr. ante	<input type="checkbox"/> 3 lati	Note
	LxH (esterno telaio - esclusa aletta)	Se asimmetriche (misura ante)	<input type="checkbox"/> Finestra <input type="checkbox"/> Porta	<input type="checkbox"/> Sinistra <input type="checkbox"/> Destra	<input type="checkbox"/> 4 lati <input type="checkbox"/> Battuta marmo	
7	Modello	Ambiente	Q.tà	Nr. ante	<input type="checkbox"/> 3 lati	Note
	LxH (esterno telaio - esclusa aletta)	Se asimmetriche (misura ante)	<input type="checkbox"/> Finestra <input type="checkbox"/> Porta	<input type="checkbox"/> Sinistra <input type="checkbox"/> Destra	<input type="checkbox"/> 4 lati <input type="checkbox"/> Battuta marmo	
8	Modello	Ambiente	Q.tà	Nr. ante	<input type="checkbox"/> 3 lati	Note
	LxH (esterno telaio - esclusa aletta)	Se asimmetriche (misura ante)	<input type="checkbox"/> Finestra <input type="checkbox"/> Porta	<input type="checkbox"/> Sinistra <input type="checkbox"/> Destra	<input type="checkbox"/> 4 lati <input type="checkbox"/> Battuta marmo	
9	Modello	Ambiente	Q.tà	Nr. ante	<input type="checkbox"/> 3 lati	Note
	LxH (esterno telaio - esclusa aletta)	Se asimmetriche (misura ante)	<input type="checkbox"/> Finestra <input type="checkbox"/> Porta	<input type="checkbox"/> Sinistra <input type="checkbox"/> Destra	<input type="checkbox"/> 4 lati <input type="checkbox"/> Battuta marmo	
10	Modello	Ambiente	Q.tà	Nr. ante	<input type="checkbox"/> 3 lati	Note
	LxH (esterno telaio - esclusa aletta)	Se asimmetriche (misura ante)	<input type="checkbox"/> Finestra <input type="checkbox"/> Porta	<input type="checkbox"/> Sinistra <input type="checkbox"/> Destra	<input type="checkbox"/> 4 lati <input type="checkbox"/> Battuta marmo	
11	Modello	Ambiente	Q.tà	Nr. ante	<input type="checkbox"/> 3 lati	Note
	LxH (esterno telaio - esclusa aletta)	Se asimmetriche (misura ante)	<input type="checkbox"/> Finestra <input type="checkbox"/> Porta	<input type="checkbox"/> Sinistra <input type="checkbox"/> Destra	<input type="checkbox"/> 4 lati <input type="checkbox"/> Battuta marmo	



Persiane

MODULO D'ORDINE
PERSIANE IN ALLUMINIO
CON TELAIO

DR02/P04
del 10/11/2021

Solazzo Persiane

COMMITTENTE _____

PAG ____ DI ____

	Modello	Ambiente	Q.tà	Nr. ante	<input type="checkbox"/> 3 lati	Note
LxH (esterno telaio - esclusa aletta)	Se asimmetriche (misura ante)	<input type="checkbox"/> Finestra <input type="checkbox"/> Porta	<input type="checkbox"/> Sinistra <input type="checkbox"/> Destra	<input type="checkbox"/> 4 lati <input type="checkbox"/> Battuta marmo		
	Modello	Ambiente	Q.tà	Nr. ante	<input type="checkbox"/> 3 lati	Note
LxH (esterno telaio - esclusa aletta)	Se asimmetriche (misura ante)	<input type="checkbox"/> Finestra <input type="checkbox"/> Porta	<input type="checkbox"/> Sinistra <input type="checkbox"/> Destra	<input type="checkbox"/> 4 lati <input type="checkbox"/> Battuta marmo		
	Modello	Ambiente	Q.tà	Nr. ante	<input type="checkbox"/> 3 lati	Note
LxH (esterno telaio - esclusa aletta)	Se asimmetriche (misura ante)	<input type="checkbox"/> Finestra <input type="checkbox"/> Porta	<input type="checkbox"/> Sinistra <input type="checkbox"/> Destra	<input type="checkbox"/> 4 lati <input type="checkbox"/> Battuta marmo		
	Modello	Ambiente	Q.tà	Nr. ante	<input type="checkbox"/> 3 lati	Note
LxH (esterno telaio - esclusa aletta)	Se asimmetriche (misura ante)	<input type="checkbox"/> Finestra <input type="checkbox"/> Porta	<input type="checkbox"/> Sinistra <input type="checkbox"/> Destra	<input type="checkbox"/> 4 lati <input type="checkbox"/> Battuta marmo		
	Modello	Ambiente	Q.tà	Nr. ante	<input type="checkbox"/> 3 lati	Note
LxH (esterno telaio - esclusa aletta)	Se asimmetriche (misura ante)	<input type="checkbox"/> Finestra <input type="checkbox"/> Porta	<input type="checkbox"/> Sinistra <input type="checkbox"/> Destra	<input type="checkbox"/> 4 lati <input type="checkbox"/> Battuta marmo		
	Modello	Ambiente	Q.tà	Nr. ante	<input type="checkbox"/> 3 lati	Note
LxH (esterno telaio - esclusa aletta)	Se asimmetriche (misura ante)	<input type="checkbox"/> Finestra <input type="checkbox"/> Porta	<input type="checkbox"/> Sinistra <input type="checkbox"/> Destra	<input type="checkbox"/> 4 lati <input type="checkbox"/> Battuta marmo		
	Modello	Ambiente	Q.tà	Nr. ante	<input type="checkbox"/> 3 lati	Note
LxH (esterno telaio - esclusa aletta)	Se asimmetriche (misura ante)	<input type="checkbox"/> Finestra <input type="checkbox"/> Porta	<input type="checkbox"/> Sinistra <input type="checkbox"/> Destra	<input type="checkbox"/> 4 lati <input type="checkbox"/> Battuta marmo		
	Modello	Ambiente	Q.tà	Nr. ante	<input type="checkbox"/> 3 lati	Note
LxH (esterno telaio - esclusa aletta)	Se asimmetriche (misura ante)	<input type="checkbox"/> Finestra <input type="checkbox"/> Porta	<input type="checkbox"/> Sinistra <input type="checkbox"/> Destra	<input type="checkbox"/> 4 lati <input type="checkbox"/> Battuta marmo		
	Modello	Ambiente	Q.tà	Nr. ante	<input type="checkbox"/> 3 lati	Note
LxH (esterno telaio - esclusa aletta)	Se asimmetriche (misura ante)	<input type="checkbox"/> Finestra <input type="checkbox"/> Porta	<input type="checkbox"/> Sinistra <input type="checkbox"/> Destra	<input type="checkbox"/> 4 lati <input type="checkbox"/> Battuta marmo		
	Modello	Ambiente	Q.tà	Nr. ante	<input type="checkbox"/> 3 lati	Note
LxH (esterno telaio - esclusa aletta)	Se asimmetriche (misura ante)	<input type="checkbox"/> Finestra <input type="checkbox"/> Porta	<input type="checkbox"/> Sinistra <input type="checkbox"/> Destra	<input type="checkbox"/> 4 lati <input type="checkbox"/> Battuta marmo		