

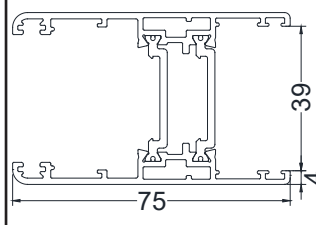
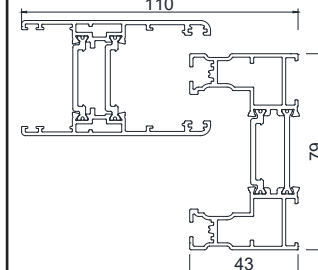
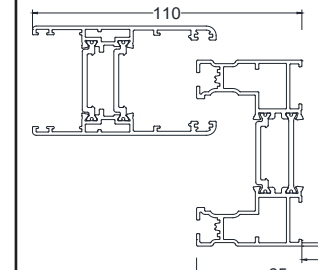
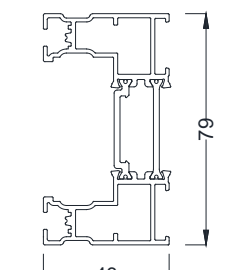
Modulo da compilare esclusivamente per richieste di ordine

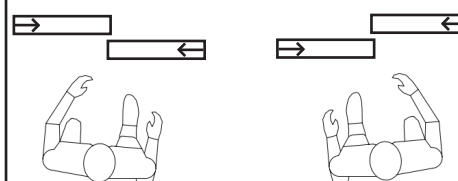
RIF. NOSTRO PREVENTIVO N° _____	DATA _____	CONSEGNA RICHIESTA _____	TOT. PEZZI _____	PAG. ____ DI ____
------------------------------------	---------------	-----------------------------	---------------------	-------------------

COMMITTENTE _____	RIFERIMENTO ORDINE CLIENTE _____	TRASPORTO <input type="checkbox"/> Consegna <input type="checkbox"/> Ritiro c/o la ns sede
----------------------	-------------------------------------	---

DESTINAZIONE MERCE _____	LUOGO DI POSA* _____	PIANO DI POSA* _____	<input type="checkbox"/> Misure esecutive <input type="checkbox"/> Misure non esec.
-----------------------------	-------------------------	-------------------------	--

Eventuali bonus di riferimento \_\_\_\_\_ \*Omettendo queste info, l'azienda considererà come piano di posa il piano terra e come zona climatica quella relativa al luogo di consegna.

 <p align="center">AS1</p>	 <p align="center"><input type="checkbox"/> Telaio TL</p>	 <p align="center"><input type="checkbox"/> Telaio TZ20</p>	<p align="center">Quarto lato (inferiore)</p>  <p align="center">TL</p>
--	--	---	--

<p>Senso di apertura (vista interna)</p>  <p align="center">SX                      DX</p>	<p>Modalità di apertura</p> <input type="checkbox"/> M1 Lato interno: vaschetta su entrambe le ante. Lato esterno: No <input type="checkbox"/> M2 Lato interno: Fast-Lock su entrambe le ante(*). Lato esterno: No <input type="checkbox"/> M2_1 Lato interno: Fast-Lock su entrambe le ante(*). Lato esterno: vaschetta <input type="checkbox"/> M3 Lato interno: Fast-Block su anta primaria; Fast-Lock su anta secondaria Lato esterno: Martellina + cilindro su anta primaria (*): Su anta primaria, martellina standard. Su anta secondaria, martellina incassata
--	---

Salvo diversa indicazione, il vetro sarà un vetrocamera trasparente, basso emissivo, con gas argon e canalina warm edge 33.1-22W.E.Arg.-33.1B.E.

<p>Finiture serramenti</p> <table border="1"> <tr> <td>Lato interno</td> <td>Lato esterno (se bicolore)</td> </tr> <tr> <td> </td> <td> </td> </tr> </table>	Lato interno	Lato esterno (se bicolore)			<p>Canalina vetro - Warm Edge</p> <input type="checkbox"/> Grigio <input type="checkbox"/> Marrone <input type="checkbox"/> Nero <input type="checkbox"/> Bianco
Lato interno	Lato esterno (se bicolore)				

<p>Colore martellina**</p> <input type="checkbox"/> F1 - Argento <input type="checkbox"/> F4 - Bronzo <input type="checkbox"/> F9016 - Bianco traffico	<p>Colore Vaschetta**</p> <input type="checkbox"/> F1 - Argento <input type="checkbox"/> F4 - Bronzo <input type="checkbox"/> F9010 - Bianco	<p>Colore Martellina incassata**</p> <input type="checkbox"/> F1 - Argento <input type="checkbox"/> F4 - Bronzo <input type="checkbox"/> F9010 - Bianco	** Tonalità di colori differenti
--	--	---	----------------------------------

<p>Divisione Finestre</p> <p align="center">DR01/P04 del 10/11/2021</p> <p align="center">Solazzo srl www.solazzosrl.it</p>	<p align="center">TIMBRO E FIRMA DEL CLIENTE</p> <p align="center"><input checked="" type="checkbox"/> Inviare il presente modulo a <a href="mailto:finestre@solazzosrl.it">finestre@solazzosrl.it</a></p>
---	--

COMM. \_\_\_\_\_ RIF. \_\_\_\_\_ DATA \_\_\_\_\_ PAG \_\_\_\_ DI \_\_\_\_

1	Modello	Ambiente	Q.tà	<input type="checkbox"/> SX <input type="checkbox"/> DX	Note
	LxH	<input type="checkbox"/> Zanzariera scorrevole	<input type="checkbox"/> M1 <input type="checkbox"/> M2_1 <input type="checkbox"/> M2 <input type="checkbox"/> M3		
2	Modello	Ambiente	Q.tà	<input type="checkbox"/> SX <input type="checkbox"/> DX	Note
	LxH	<input type="checkbox"/> Zanzariera scorrevole	<input type="checkbox"/> M1 <input type="checkbox"/> M2_1 <input type="checkbox"/> M2 <input type="checkbox"/> M3		
3	Modello	Ambiente	Q.tà	<input type="checkbox"/> SX <input type="checkbox"/> DX	Note
	LxH	<input type="checkbox"/> Zanzariera scorrevole	<input type="checkbox"/> M1 <input type="checkbox"/> M2_1 <input type="checkbox"/> M2 <input type="checkbox"/> M3		
4	Modello	Ambiente	Q.tà	<input type="checkbox"/> SX <input type="checkbox"/> DX	Note
	LxH	<input type="checkbox"/> Zanzariera scorrevole	<input type="checkbox"/> M1 <input type="checkbox"/> M2_1 <input type="checkbox"/> M2 <input type="checkbox"/> M3		
5	Modello	Ambiente	Q.tà	<input type="checkbox"/> SX <input type="checkbox"/> DX	Note
	LxH	<input type="checkbox"/> Zanzariera scorrevole	<input type="checkbox"/> M1 <input type="checkbox"/> M2_1 <input type="checkbox"/> M2 <input type="checkbox"/> M3		
6	Modello	Ambiente	Q.tà	<input type="checkbox"/> SX <input type="checkbox"/> DX	Note
	LxH	<input type="checkbox"/> Zanzariera scorrevole	<input type="checkbox"/> M1 <input type="checkbox"/> M2_1 <input type="checkbox"/> M2 <input type="checkbox"/> M3		
7	Modello	Ambiente	Q.tà	<input type="checkbox"/> SX <input type="checkbox"/> DX	Note
	LxH	<input type="checkbox"/> Zanzariera scorrevole	<input type="checkbox"/> M1 <input type="checkbox"/> M2_1 <input type="checkbox"/> M2 <input type="checkbox"/> M3		
8	Modello	Ambiente	Q.tà	<input type="checkbox"/> SX <input type="checkbox"/> DX	Note
	LxH	<input type="checkbox"/> Zanzariera scorrevole	<input type="checkbox"/> M1 <input type="checkbox"/> M2_1 <input type="checkbox"/> M2 <input type="checkbox"/> M3		
9	Modello	Ambiente	Q.tà	<input type="checkbox"/> SX <input type="checkbox"/> DX	Note
	LxH	<input type="checkbox"/> Zanzariera scorrevole	<input type="checkbox"/> M1 <input type="checkbox"/> M2_1 <input type="checkbox"/> M2 <input type="checkbox"/> M3		
10	Modello	Ambiente	Q.tà	<input type="checkbox"/> SX <input type="checkbox"/> DX	Note
	LxH	<input type="checkbox"/> Zanzariera scorrevole	<input type="checkbox"/> M1 <input type="checkbox"/> M2_1 <input type="checkbox"/> M2 <input type="checkbox"/> M3		

COMM. \_\_\_\_\_ RIF. \_\_\_\_\_ DATA \_\_\_\_\_ PAG \_\_\_\_ DI \_\_\_\_

Modello	Ambiente	Q.tà	<input type="checkbox"/> SX <input type="checkbox"/> DX	Note
LxH	<input type="checkbox"/> Zanzariera scorrevole	<input type="checkbox"/> M1 <input type="checkbox"/> M2_1 <input type="checkbox"/> M2 <input type="checkbox"/> M3		
Modello	Ambiente	Q.tà	<input type="checkbox"/> SX <input type="checkbox"/> DX	Note
LxH	<input type="checkbox"/> Zanzariera scorrevole	<input type="checkbox"/> M1 <input type="checkbox"/> M2_1 <input type="checkbox"/> M2 <input type="checkbox"/> M3		
Modello	Ambiente	Q.tà	<input type="checkbox"/> SX <input type="checkbox"/> DX	Note
LxH	<input type="checkbox"/> Zanzariera scorrevole	<input type="checkbox"/> M1 <input type="checkbox"/> M2_1 <input type="checkbox"/> M2 <input type="checkbox"/> M3		
Modello	Ambiente	Q.tà	<input type="checkbox"/> SX <input type="checkbox"/> DX	Note
LxH	<input type="checkbox"/> Zanzariera scorrevole	<input type="checkbox"/> M1 <input type="checkbox"/> M2_1 <input type="checkbox"/> M2 <input type="checkbox"/> M3		
Modello	Ambiente	Q.tà	<input type="checkbox"/> SX <input type="checkbox"/> DX	Note
LxH	<input type="checkbox"/> Zanzariera scorrevole	<input type="checkbox"/> M1 <input type="checkbox"/> M2_1 <input type="checkbox"/> M2 <input type="checkbox"/> M3		
Modello	Ambiente	Q.tà	<input type="checkbox"/> SX <input type="checkbox"/> DX	Note
LxH	<input type="checkbox"/> Zanzariera scorrevole	<input type="checkbox"/> M1 <input type="checkbox"/> M2_1 <input type="checkbox"/> M2 <input type="checkbox"/> M3		
Modello	Ambiente	Q.tà	<input type="checkbox"/> SX <input type="checkbox"/> DX	Note
LxH	<input type="checkbox"/> Zanzariera scorrevole	<input type="checkbox"/> M1 <input type="checkbox"/> M2_1 <input type="checkbox"/> M2 <input type="checkbox"/> M3		
Modello	Ambiente	Q.tà	<input type="checkbox"/> SX <input type="checkbox"/> DX	Note
LxH	<input type="checkbox"/> Zanzariera scorrevole	<input type="checkbox"/> M1 <input type="checkbox"/> M2_1 <input type="checkbox"/> M2 <input type="checkbox"/> M3		
Modello	Ambiente	Q.tà	<input type="checkbox"/> SX <input type="checkbox"/> DX	Note
LxH	<input type="checkbox"/> Zanzariera scorrevole	<input type="checkbox"/> M1 <input type="checkbox"/> M2_1 <input type="checkbox"/> M2 <input type="checkbox"/> M3		
Modello	Ambiente	Q.tà	<input type="checkbox"/> SX <input type="checkbox"/> DX	Note
LxH	<input type="checkbox"/> Zanzariera scorrevole	<input type="checkbox"/> M1 <input type="checkbox"/> M2_1 <input type="checkbox"/> M2 <input type="checkbox"/> M3		