

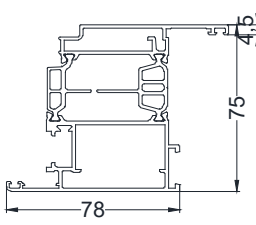

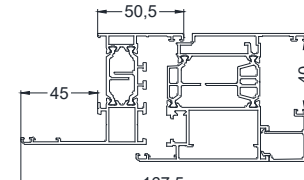
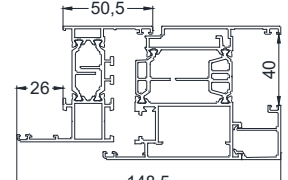
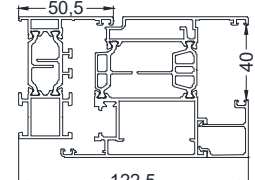
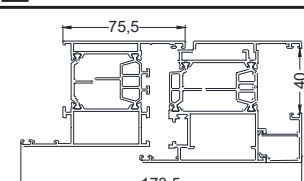
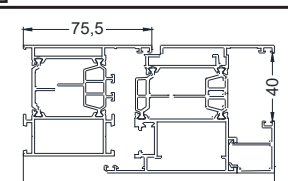
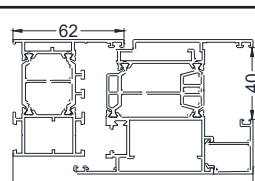
Modulo da compilare esclusivamente per richieste di ordine

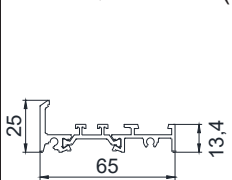
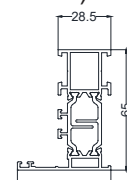
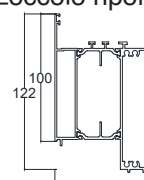
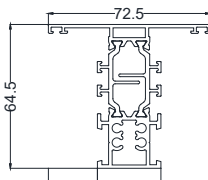
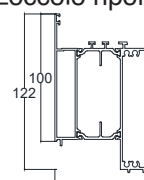
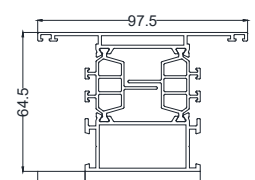
RIF. NOSTRO PREVENTIVO N° _____	DATA _____	CONSEGNA RICHIESTA _____	TOT. PEZZI _____	PAG. ____ DI ____
------------------------------------	---------------	-----------------------------	---------------------	-------------------

COMMITTENTE _____	RIFERIMENTO ORDINE CLIENTE _____	TRASPORTO <input type="checkbox"/> Consegna <input type="checkbox"/> Ritiro c/o la ns sede
----------------------	-------------------------------------	---

DESTINAZIONE MERCE _____	LUOGO DI POSA* _____	PIANO DI POSA* <input type="checkbox"/> Misure esecutive <input type="checkbox"/> Misure non esec.
-----------------------------	-------------------------	---

Eventuali bonus di riferimento \_\_\_\_\_ \*Omettendo queste info, l'azienda considererà come piano di posa il piano terra e come zona climatica quella relativa al luogo di consegna.

 <b>A8M</b>   <b>Fermavetro</b>	<input type="checkbox"/>  <b>Telaio TZ45</b>	<input type="checkbox"/>  <b>Telaio TZ26</b>	<input type="checkbox"/>  <b>Telaio TL</b>
	<input type="checkbox"/>  <b>Telaio TZM</b>	<input type="checkbox"/>  <b>Telaio TLM</b>	<input type="checkbox"/>  <b>Telaio TLSM</b>

 <b>SR</b>	 <b>TELAIO</b>	 <b>Z8</b>	 <b>TT</b>
 <b>Zoccolo riportato</b>	 <b>Traversi per telaio e anta</b> <b>TTM</b>		

<b>Fori di fissaggio</b> <input type="checkbox"/> Nessuno <input type="checkbox"/> Foro da 8 mm  Se non espressamente indicato, l'opzione predefinita è "Nessuno"	<b>Senso di apertura (vista interna - tirare)</b> <input type="checkbox"/> SX <input type="checkbox"/> DX	<b>Martellina passante</b> Vers. esterna alta    Vers. esterna bassa <input type="checkbox"/> MPA <input type="checkbox"/> MPB	<b>Maniglia</b> <input type="checkbox"/> MS - Singola <input type="checkbox"/> MD - Doppia
---	--	--	--

Salvo diversa indicazione, il vetro sarà un vetrocamera trasparente, basso emissivo, con gas argon e canalina warm edge 33.1-20W.E.Arg.-33.1B.E.

<b>Finiture serramenti</b> Lato interno    Lato esterno (se bicolore)	<b>Canalina vetro - Warm Edge</b> <input type="checkbox"/> Grigio <input type="checkbox"/> Marrone <input type="checkbox"/> Nero <input type="checkbox"/> Bianco
--	--

<b>Colore Martellina/Maniglia</b> <input type="checkbox"/> F1 - Argento <input type="checkbox"/> F4 - Bronzo <input type="checkbox"/> F9714M - Nero opaco	<b>Colore copricerniere</b> <input type="checkbox"/> F1 - Argento <input type="checkbox"/> F4 - Bronzo chiaro <input type="checkbox"/> 9005 - Nero	<b>Colore soglia ribassata</b> <input type="checkbox"/> OXA - Ossidato Argento <input type="checkbox"/> OXN - Ossidato Nero
--	---	---

<b>Divisione Finestre</b>  DR01/P04 del 10/11/2021  Solazzo srl www.solazzosrl.it	<b>TIMBRO E FIRMA DEL CLIENTE</b>  <input checked="" type="checkbox"/> Inviare il presente modulo a <a href="mailto:finestre@solazzosrl.it">finestre@solazzosrl.it</a>
---	--

COMM. \_\_\_\_\_ RIF. \_\_\_\_\_ DATA \_\_\_\_\_ PAG \_\_\_\_ DI \_\_\_\_

1	Modello	Ambiente	Q.tà	Nr ante	<input type="checkbox"/> SX <input type="checkbox"/> DX	<input type="checkbox"/> Delimitatore di apertura
	<input type="checkbox"/> Finestra <input type="checkbox"/> Porta <input type="checkbox"/> Wasistas <input type="checkbox"/> Fisso	<input type="checkbox"/> Battente <input type="checkbox"/> A/R	4° lato <input type="checkbox"/> SR <input type="checkbox"/> _____		<input type="checkbox"/> ZR	Note
	LxH	Se asim. (misura ante)	<input type="checkbox"/> Serratura elettrica		<input type="checkbox"/> Kit allarme	
			<input type="checkbox"/> Cricchetto wasistas <input type="checkbox"/> Motore wasistas		<input type="checkbox"/> Cerniere a scomparsa	
2	Modello	Ambiente	Q.tà	Nr ante	<input type="checkbox"/> SX <input type="checkbox"/> DX	<input type="checkbox"/> Delimitatore di apertura
	<input type="checkbox"/> Finestra <input type="checkbox"/> Porta <input type="checkbox"/> Wasistas <input type="checkbox"/> Fisso	<input type="checkbox"/> Battente <input type="checkbox"/> A/R	4° lato <input type="checkbox"/> SR <input type="checkbox"/> _____		<input type="checkbox"/> ZR	Note
	LxH	Se asim. (misura ante)	<input type="checkbox"/> Serratura elettrica		<input type="checkbox"/> Kit allarme	
			<input type="checkbox"/> Cricchetto wasistas <input type="checkbox"/> Motore wasistas		<input type="checkbox"/> Cerniere a scomparsa	
3	Modello	Ambiente	Q.tà	Nr ante	<input type="checkbox"/> SX <input type="checkbox"/> DX	<input type="checkbox"/> Delimitatore di apertura
	<input type="checkbox"/> Finestra <input type="checkbox"/> Porta <input type="checkbox"/> Wasistas <input type="checkbox"/> Fisso	<input type="checkbox"/> Battente <input type="checkbox"/> A/R	4° lato <input type="checkbox"/> SR <input type="checkbox"/> _____		<input type="checkbox"/> ZR	Note
	LxH	Se asim. (misura ante)	<input type="checkbox"/> Serratura elettrica		<input type="checkbox"/> Kit allarme	
			<input type="checkbox"/> Cricchetto wasistas <input type="checkbox"/> Motore wasistas		<input type="checkbox"/> Cerniere a scomparsa	
4	Modello	Ambiente	Q.tà	Nr ante	<input type="checkbox"/> SX <input type="checkbox"/> DX	<input type="checkbox"/> Delimitatore di apertura
	<input type="checkbox"/> Finestra <input type="checkbox"/> Porta <input type="checkbox"/> Wasistas <input type="checkbox"/> Fisso	<input type="checkbox"/> Battente <input type="checkbox"/> A/R	4° lato <input type="checkbox"/> SR <input type="checkbox"/> _____		<input type="checkbox"/> ZR	Note
	LxH	Se asim. (misura ante)	<input type="checkbox"/> Serratura elettrica		<input type="checkbox"/> Kit allarme	
			<input type="checkbox"/> Cricchetto wasistas <input type="checkbox"/> Motore wasistas		<input type="checkbox"/> Cerniere a scomparsa	
5	Modello	Ambiente	Q.tà	Nr ante	<input type="checkbox"/> SX <input type="checkbox"/> DX	<input type="checkbox"/> Delimitatore di apertura
	<input type="checkbox"/> Finestra <input type="checkbox"/> Porta <input type="checkbox"/> Wasistas <input type="checkbox"/> Fisso	<input type="checkbox"/> Battente <input type="checkbox"/> A/R	4° lato <input type="checkbox"/> SR <input type="checkbox"/> _____		<input type="checkbox"/> ZR	Note
	LxH	Se asim. (misura ante)	<input type="checkbox"/> Serratura elettrica		<input type="checkbox"/> Kit allarme	
			<input type="checkbox"/> Cricchetto wasistas <input type="checkbox"/> Motore wasistas		<input type="checkbox"/> Cerniere a scomparsa	
6	Modello	Ambiente	Q.tà	Nr ante	<input type="checkbox"/> SX <input type="checkbox"/> DX	<input type="checkbox"/> Delimitatore di apertura
	<input type="checkbox"/> Finestra <input type="checkbox"/> Porta <input type="checkbox"/> Wasistas <input type="checkbox"/> Fisso	<input type="checkbox"/> Battente <input type="checkbox"/> A/R	4° lato <input type="checkbox"/> SR <input type="checkbox"/> _____		<input type="checkbox"/> ZR	Note
	LxH	Se asim. (misura ante)	<input type="checkbox"/> Serratura elettrica		<input type="checkbox"/> Kit allarme	
			<input type="checkbox"/> Cricchetto wasistas <input type="checkbox"/> Motore wasistas		<input type="checkbox"/> Cerniere a scomparsa	
7	Modello	Ambiente	Q.tà	Nr ante	<input type="checkbox"/> SX <input type="checkbox"/> DX	<input type="checkbox"/> Delimitatore di apertura
	<input type="checkbox"/> Finestra <input type="checkbox"/> Porta <input type="checkbox"/> Wasistas <input type="checkbox"/> Fisso	<input type="checkbox"/> Battente <input type="checkbox"/> A/R	4° lato <input type="checkbox"/> SR <input type="checkbox"/> _____		<input type="checkbox"/> ZR	Note
	LxH	Se asim. (misura ante)	<input type="checkbox"/> Serratura elettrica		<input type="checkbox"/> Kit allarme	
			<input type="checkbox"/> Cricchetto wasistas <input type="checkbox"/> Motore wasistas		<input type="checkbox"/> Cerniere a scomparsa	
8	Modello	Ambiente	Q.tà	Nr ante	<input type="checkbox"/> SX <input type="checkbox"/> DX	<input type="checkbox"/> Delimitatore di apertura
	<input type="checkbox"/> Finestra <input type="checkbox"/> Porta <input type="checkbox"/> Wasistas <input type="checkbox"/> Fisso	<input type="checkbox"/> Battente <input type="checkbox"/> A/R	4° lato <input type="checkbox"/> SR <input type="checkbox"/> _____		<input type="checkbox"/> ZR	Note
	LxH	Se asim. (misura ante)	<input type="checkbox"/> Serratura elettrica		<input type="checkbox"/> Kit allarme	
			<input type="checkbox"/> Cricchetto wasistas <input type="checkbox"/> Motore wasistas		<input type="checkbox"/> Cerniere a scomparsa	

COMM. \_\_\_\_\_ RIF. \_\_\_\_\_ DATA \_\_\_\_\_ PAG \_\_\_\_ DI \_\_\_\_

<input type="checkbox"/> Finestra <input type="checkbox"/> Wasistas	<input type="checkbox"/> Porta <input type="checkbox"/> Fisso	<input type="checkbox"/> Battente <input type="checkbox"/> A/R	Q.tà _____	Nr ante _____	<input type="checkbox"/> SX <input type="checkbox"/> DX	<input type="checkbox"/> Delimitatore di apertura
LxH _____		Se asim. (misura ante)	<input type="checkbox"/> 4° lato <input type="checkbox"/> SR <input type="checkbox"/> _____	<input type="checkbox"/> Serratura elettrica	<input type="checkbox"/> ZR	Note
			<input type="checkbox"/> Cricchetto wasistas <input type="checkbox"/> Motore wasistas	<input type="checkbox"/> Kit allarme	<input type="checkbox"/> Cerniere a scomparsa	
<input type="checkbox"/> Finestra <input type="checkbox"/> Wasistas	<input type="checkbox"/> Porta <input type="checkbox"/> Fisso	<input type="checkbox"/> Battente <input type="checkbox"/> A/R	Q.tà _____	Nr ante _____	<input type="checkbox"/> SX <input type="checkbox"/> DX	<input type="checkbox"/> Delimitatore di apertura
LxH _____		Se asim. (misura ante)	<input type="checkbox"/> 4° lato <input type="checkbox"/> SR <input type="checkbox"/> _____	<input type="checkbox"/> Serratura elettrica	<input type="checkbox"/> ZR	Note
			<input type="checkbox"/> Cricchetto wasistas <input type="checkbox"/> Motore wasistas	<input type="checkbox"/> Kit allarme	<input type="checkbox"/> Cerniere a scomparsa	
<input type="checkbox"/> Finestra <input type="checkbox"/> Wasistas	<input type="checkbox"/> Porta <input type="checkbox"/> Fisso	<input type="checkbox"/> Battente <input type="checkbox"/> A/R	Q.tà _____	Nr ante _____	<input type="checkbox"/> SX <input type="checkbox"/> DX	<input type="checkbox"/> Delimitatore di apertura
LxH _____		Se asim. (misura ante)	<input type="checkbox"/> 4° lato <input type="checkbox"/> SR <input type="checkbox"/> _____	<input type="checkbox"/> Serratura elettrica	<input type="checkbox"/> ZR	Note
			<input type="checkbox"/> Cricchetto wasistas <input type="checkbox"/> Motore wasistas	<input type="checkbox"/> Kit allarme	<input type="checkbox"/> Cerniere a scomparsa	
<input type="checkbox"/> Finestra <input type="checkbox"/> Wasistas	<input type="checkbox"/> Porta <input type="checkbox"/> Fisso	<input type="checkbox"/> Battente <input type="checkbox"/> A/R	Q.tà _____	Nr ante _____	<input type="checkbox"/> SX <input type="checkbox"/> DX	<input type="checkbox"/> Delimitatore di apertura
LxH _____		Se asim. (misura ante)	<input type="checkbox"/> 4° lato <input type="checkbox"/> SR <input type="checkbox"/> _____	<input type="checkbox"/> Serratura elettrica	<input type="checkbox"/> ZR	Note
			<input type="checkbox"/> Cricchetto wasistas <input type="checkbox"/> Motore wasistas	<input type="checkbox"/> Kit allarme	<input type="checkbox"/> Cerniere a scomparsa	
<input type="checkbox"/> Finestra <input type="checkbox"/> Wasistas	<input type="checkbox"/> Porta <input type="checkbox"/> Fisso	<input type="checkbox"/> Battente <input type="checkbox"/> A/R	Q.tà _____	Nr ante _____	<input type="checkbox"/> SX <input type="checkbox"/> DX	<input type="checkbox"/> Delimitatore di apertura
LxH _____		Se asim. (misura ante)	<input type="checkbox"/> 4° lato <input type="checkbox"/> SR <input type="checkbox"/> _____	<input type="checkbox"/> Serratura elettrica	<input type="checkbox"/> ZR	Note
			<input type="checkbox"/> Cricchetto wasistas <input type="checkbox"/> Motore wasistas	<input type="checkbox"/> Kit allarme	<input type="checkbox"/> Cerniere a scomparsa	
<input type="checkbox"/> Finestra <input type="checkbox"/> Wasistas	<input type="checkbox"/> Porta <input type="checkbox"/> Fisso	<input type="checkbox"/> Battente <input type="checkbox"/> A/R	Q.tà _____	Nr ante _____	<input type="checkbox"/> SX <input type="checkbox"/> DX	<input type="checkbox"/> Delimitatore di apertura
LxH _____		Se asim. (misura ante)	<input type="checkbox"/> 4° lato <input type="checkbox"/> SR <input type="checkbox"/> _____	<input type="checkbox"/> Serratura elettrica	<input type="checkbox"/> ZR	Note
			<input type="checkbox"/> Cricchetto wasistas <input type="checkbox"/> Motore wasistas	<input type="checkbox"/> Kit allarme	<input type="checkbox"/> Cerniere a scomparsa	
<input type="checkbox"/> Finestra <input type="checkbox"/> Wasistas	<input type="checkbox"/> Porta <input type="checkbox"/> Fisso	<input type="checkbox"/> Battente <input type="checkbox"/> A/R	Q.tà _____	Nr ante _____	<input type="checkbox"/> SX <input type="checkbox"/> DX	<input type="checkbox"/> Delimitatore di apertura
LxH _____		Se asim. (misura ante)	<input type="checkbox"/> 4° lato <input type="checkbox"/> SR <input type="checkbox"/> _____	<input type="checkbox"/> Serratura elettrica	<input type="checkbox"/> ZR	Note
			<input type="checkbox"/> Cricchetto wasistas <input type="checkbox"/> Motore wasistas	<input type="checkbox"/> Kit allarme	<input type="checkbox"/> Cerniere a scomparsa	
<input type="checkbox"/> Finestra <input type="checkbox"/> Wasistas	<input type="checkbox"/> Porta <input type="checkbox"/> Fisso	<input type="checkbox"/> Battente <input type="checkbox"/> A/R	Q.tà _____	Nr ante _____	<input type="checkbox"/> SX <input type="checkbox"/> DX	<input type="checkbox"/> Delimitatore di apertura
LxH _____		Se asim. (misura ante)	<input type="checkbox"/> 4° lato <input type="checkbox"/> SR <input type="checkbox"/> _____	<input type="checkbox"/> Serratura elettrica	<input type="checkbox"/> ZR	Note
			<input type="checkbox"/> Cricchetto wasistas <input type="checkbox"/> Motore wasistas	<input type="checkbox"/> Kit allarme	<input type="checkbox"/> Cerniere a scomparsa	
<input type="checkbox"/> Finestra <input type="checkbox"/> Wasistas	<input type="checkbox"/> Porta <input type="checkbox"/> Fisso	<input type="checkbox"/> Battente <input type="checkbox"/> A/R	Q.tà _____	Nr ante _____	<input type="checkbox"/> SX <input type="checkbox"/> DX	<input type="checkbox"/> Delimitatore di apertura
LxH _____		Se asim. (misura ante)	<input type="checkbox"/> 4° lato <input type="checkbox"/> SR <input type="checkbox"/> _____	<input type="checkbox"/> Serratura elettrica	<input type="checkbox"/> ZR	Note
			<input type="checkbox"/> Cricchetto wasistas <input type="checkbox"/> Motore wasistas	<input type="checkbox"/> Kit allarme	<input type="checkbox"/> Cerniere a scomparsa	