

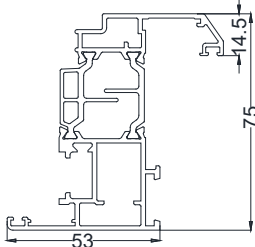
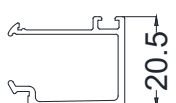
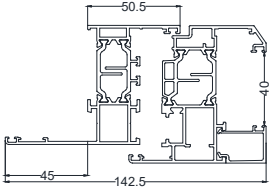
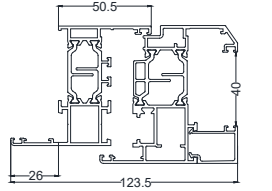
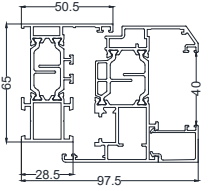
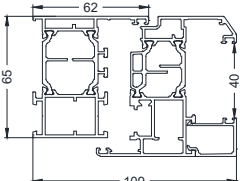
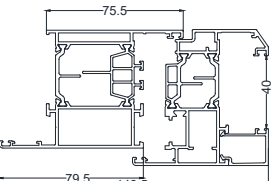
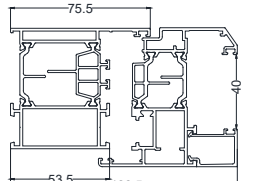
Modulo da compilare esclusivamente per richieste di ordine

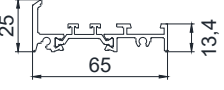
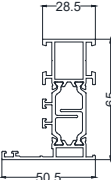
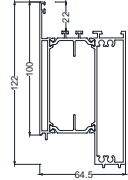
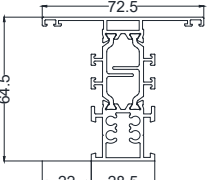
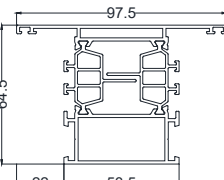
RIF. NOSTRO PREVENTIVO N° _____	DATA _____	CONSEGNA RICHIESTA _____	TOT. PEZZI _____	PAG. ____ DI ____
------------------------------------	---------------	-----------------------------	---------------------	-------------------

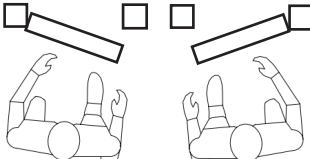
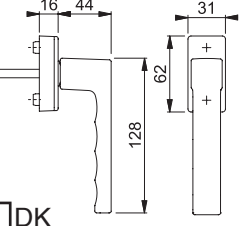
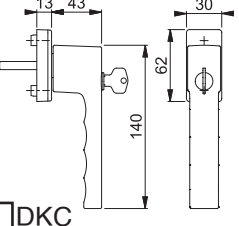
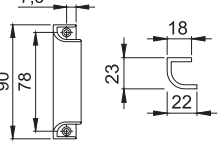
COMMITTENTE _____	RIFERIMENTO ORDINE CLIENTE _____	TRASPORTO <input type="checkbox"/> Consegna <input type="checkbox"/> Ritiro c/o la ns sede
----------------------	-------------------------------------	---

DESTINAZIONE MERCE _____	LUOGO DI POSA* _____	PIANO DI POSA* <input type="checkbox"/> Misure esecutive <input type="checkbox"/> Misure non esec.
-----------------------------	-------------------------	--

Eventuali bonus di riferimento _____ *Omettendo queste info, l'azienda considererà come piano di posa il piano terra e come zona climatica quella relativa al luogo di consegna.

 <p align="center">A6</p> <p>Fermavetro</p> 	<input type="checkbox"/>  <p align="center">Telaio TZ45</p>	<input type="checkbox"/>  <p align="center">Telaio TZ26</p>	<input type="checkbox"/>  <p align="center">Telaio TL</p>	<input type="checkbox"/>  <p align="center">Telaio TSM</p>
<input type="checkbox"/>  <p align="center">Telaio TQM</p>	<input type="checkbox"/>  <p align="center">Telaio TLM</p>			

<p>Quarto lato (inferiore)</p>  <p align="center">SR</p>	<p>Telaio</p>  <p align="center">TELAIO</p>	<p>Zoccolo riportato</p>  <p align="center">ZR</p>	<p>Traverso per telaio e anta</p>  <p align="center">TT</p>	 <p align="center">TTM</p>
---	---	--	--	--

<p>Fori di fissaggio</p> <input type="checkbox"/> Nessuno <input type="checkbox"/> Foro da 8 mm	<p>Senso di apertura (vista interna - tirare)</p>  <p align="center">SX DX</p>	<p>Martellina</p>  <p align="center"><input type="checkbox"/> DK</p>	<p>Martellina con chiave</p>  <p align="center"><input type="checkbox"/> DKC</p>	<p>Maniglia esterna</p>  <p align="center"><input type="checkbox"/> MES</p> <p align="center">Da abbinare a fermo a scatto</p>
---	--	---	--	---

Salvo diversa indicazione, il vetro sarà un vetrocamera trasparente, basso emissivo, con gas argon e canalina warm edge 33.1-22W.E.Arg.-33.1B.E.

<p>Finiture serramenti</p> <p>Lato interno _____</p> <p>Lato esterno (se bicolore) _____</p>	<p>Canalina vetro - Warm Edge</p> <input type="checkbox"/> Grigio <input type="checkbox"/> Marrone <input type="checkbox"/> Nero <input type="checkbox"/> Bianco
---	--

<p>Colore martellina</p> <input type="checkbox"/> F1 - Argento <input type="checkbox"/> F4 - Bronzo <input type="checkbox"/> F9714M - Nero opaco	<p>Colore maniglia esterna</p> <input type="checkbox"/> F1 - Argento <input type="checkbox"/> F4 - Bronzo <input type="checkbox"/> F9714M - Nero opaco	<p>Colore copricerniere</p> <input type="checkbox"/> F1 - Argento <input type="checkbox"/> F4 - Bronzo chiaro <input type="checkbox"/> 9005 - Nero	<p>Colore soglia ribassata</p> <input type="checkbox"/> OXA - Ossidato Argento <input type="checkbox"/> OXN - Ossidato Nero
---	---	---	---

<p align="center">Divisione Finestre</p> <p align="center">DR01/P04 del 10/11/2021</p> <p align="center">Solazzo srl www.solazzosrl.it</p>	<p align="center">TIMBRO E FIRMA DEL CLIENTE</p> <p align="center"><input checked="" type="checkbox"/> Inviare il presente modulo a finestre@solazzosrl.it</p>
--	--

COMM. _____ RIF. _____ DATA _____ PAG ____ DI ____

1	Modello	Ambiente	Q.tà	Nr ante	<input type="checkbox"/> SX <input type="checkbox"/> DX	<input type="checkbox"/> Delimitatore di apertura
<input type="checkbox"/> Finestra <input type="checkbox"/> Porta <input type="checkbox"/> Wasistas <input type="checkbox"/> Fisso	<input type="checkbox"/> Battente <input type="checkbox"/> A/R	4° lato <input type="checkbox"/> SR <input type="checkbox"/> _____	<input type="checkbox"/> ZR	Note		
LxH	Se asim. (misura ante)	<input type="checkbox"/> Fermo a scatto + MES	<input type="checkbox"/> Kit allarme			
		<input type="checkbox"/> Cricchetto wasistas <input type="checkbox"/> Motore wasistas	<input type="checkbox"/> Cerniere a scomparsa			
2	Modello	Ambiente	Q.tà	Nr ante	<input type="checkbox"/> SX <input type="checkbox"/> DX	<input type="checkbox"/> Delimitatore di apertura
<input type="checkbox"/> Finestra <input type="checkbox"/> Porta <input type="checkbox"/> Wasistas <input type="checkbox"/> Fisso	<input type="checkbox"/> Battente <input type="checkbox"/> A/R	4° lato <input type="checkbox"/> SR <input type="checkbox"/> _____	<input type="checkbox"/> ZR	Note		
LxH	Se asim. (misura ante)	<input type="checkbox"/> Fermo a scatto + MES	<input type="checkbox"/> Kit allarme			
		<input type="checkbox"/> Cricchetto wasistas <input type="checkbox"/> Motore wasistas	<input type="checkbox"/> Cerniere a scomparsa			
3	Modello	Ambiente	Q.tà	Nr ante	<input type="checkbox"/> SX <input type="checkbox"/> DX	<input type="checkbox"/> Delimitatore di apertura
<input type="checkbox"/> Finestra <input type="checkbox"/> Porta <input type="checkbox"/> Wasistas <input type="checkbox"/> Fisso	<input type="checkbox"/> Battente <input type="checkbox"/> A/R	4° lato <input type="checkbox"/> SR <input type="checkbox"/> _____	<input type="checkbox"/> ZR	Note		
LxH	Se asim. (misura ante)	<input type="checkbox"/> Fermo a scatto + MES	<input type="checkbox"/> Kit allarme			
		<input type="checkbox"/> Cricchetto wasistas <input type="checkbox"/> Motore wasistas	<input type="checkbox"/> Cerniere a scomparsa			
4	Modello	Ambiente	Q.tà	Nr ante	<input type="checkbox"/> SX <input type="checkbox"/> DX	<input type="checkbox"/> Delimitatore di apertura
<input type="checkbox"/> Finestra <input type="checkbox"/> Porta <input type="checkbox"/> Wasistas <input type="checkbox"/> Fisso	<input type="checkbox"/> Battente <input type="checkbox"/> A/R	4° lato <input type="checkbox"/> SR <input type="checkbox"/> _____	<input type="checkbox"/> ZR	Note		
LxH	Se asim. (misura ante)	<input type="checkbox"/> Fermo a scatto + MES	<input type="checkbox"/> Kit allarme			
		<input type="checkbox"/> Cricchetto wasistas <input type="checkbox"/> Motore wasistas	<input type="checkbox"/> Cerniere a scomparsa			
5	Modello	Ambiente	Q.tà	Nr ante	<input type="checkbox"/> SX <input type="checkbox"/> DX	<input type="checkbox"/> Delimitatore di apertura
<input type="checkbox"/> Finestra <input type="checkbox"/> Porta <input type="checkbox"/> Wasistas <input type="checkbox"/> Fisso	<input type="checkbox"/> Battente <input type="checkbox"/> A/R	4° lato <input type="checkbox"/> SR <input type="checkbox"/> _____	<input type="checkbox"/> ZR	Note		
LxH	Se asim. (misura ante)	<input type="checkbox"/> Fermo a scatto + MES	<input type="checkbox"/> Kit allarme			
		<input type="checkbox"/> Cricchetto wasistas <input type="checkbox"/> Motore wasistas	<input type="checkbox"/> Cerniere a scomparsa			
6	Modello	Ambiente	Q.tà	Nr ante	<input type="checkbox"/> SX <input type="checkbox"/> DX	<input type="checkbox"/> Delimitatore di apertura
<input type="checkbox"/> Finestra <input type="checkbox"/> Porta <input type="checkbox"/> Wasistas <input type="checkbox"/> Fisso	<input type="checkbox"/> Battente <input type="checkbox"/> A/R	4° lato <input type="checkbox"/> SR <input type="checkbox"/> _____	<input type="checkbox"/> ZR	Note		
LxH	Se asim. (misura ante)	<input type="checkbox"/> Fermo a scatto + MES	<input type="checkbox"/> Kit allarme			
		<input type="checkbox"/> Cricchetto wasistas <input type="checkbox"/> Motore wasistas	<input type="checkbox"/> Cerniere a scomparsa			
7	Modello	Ambiente	Q.tà	Nr ante	<input type="checkbox"/> SX <input type="checkbox"/> DX	<input type="checkbox"/> Delimitatore di apertura
<input type="checkbox"/> Finestra <input type="checkbox"/> Porta <input type="checkbox"/> Wasistas <input type="checkbox"/> Fisso	<input type="checkbox"/> Battente <input type="checkbox"/> A/R	4° lato <input type="checkbox"/> SR <input type="checkbox"/> _____	<input type="checkbox"/> ZR	Note		
LxH	Se asim. (misura ante)	<input type="checkbox"/> Fermo a scatto + MES	<input type="checkbox"/> Kit allarme			
		<input type="checkbox"/> Cricchetto wasistas <input type="checkbox"/> Motore wasistas	<input type="checkbox"/> Cerniere a scomparsa			
8	Modello	Ambiente	Q.tà	Nr ante	<input type="checkbox"/> SX <input type="checkbox"/> DX	<input type="checkbox"/> Delimitatore di apertura
<input type="checkbox"/> Finestra <input type="checkbox"/> Porta <input type="checkbox"/> Wasistas <input type="checkbox"/> Fisso	<input type="checkbox"/> Battente <input type="checkbox"/> A/R	4° lato <input type="checkbox"/> SR <input type="checkbox"/> _____	<input type="checkbox"/> ZR	Note		
LxH	Se asim. (misura ante)	<input type="checkbox"/> Fermo a scatto + MES	<input type="checkbox"/> Kit allarme			
		<input type="checkbox"/> Cricchetto wasistas <input type="checkbox"/> Motore wasistas	<input type="checkbox"/> Cerniere a scomparsa			

COMM. _____ RIF. _____ DATA _____ PAG ____ DI ____

Modello	Ambiente	Q.tà	Nr ante	<input type="checkbox"/> SX <input type="checkbox"/> DX	<input type="checkbox"/> Delimitatore di apertura
<input type="checkbox"/> Finestra <input type="checkbox"/> Porta <input type="checkbox"/> Wasistas <input type="checkbox"/> Fisso	<input type="checkbox"/> Battente <input type="checkbox"/> A/R	4° lato <input type="checkbox"/> SR <input type="checkbox"/> _____	<input type="checkbox"/> ZR	Note	
LxH	Se asim. (misura ante)	<input type="checkbox"/> Fermo a scatto + MES	<input type="checkbox"/> Kit allarme		
		<input type="checkbox"/> Cricchetto wasistas <input type="checkbox"/> Motore wasistas	<input type="checkbox"/> Cerniere a scomparsa		

Modello	Ambiente	Q.tà	Nr ante	<input type="checkbox"/> SX <input type="checkbox"/> DX	<input type="checkbox"/> Delimitatore di apertura
<input type="checkbox"/> Finestra <input type="checkbox"/> Porta <input type="checkbox"/> Wasistas <input type="checkbox"/> Fisso	<input type="checkbox"/> Battente <input type="checkbox"/> A/R	4° lato <input type="checkbox"/> SR <input type="checkbox"/> _____	<input type="checkbox"/> ZR	Note	
LxH	Se asim. (misura ante)	<input type="checkbox"/> Fermo a scatto + MES	<input type="checkbox"/> Kit allarme		
		<input type="checkbox"/> Cricchetto wasistas <input type="checkbox"/> Motore wasistas	<input type="checkbox"/> Cerniere a scomparsa		

Modello	Ambiente	Q.tà	Nr ante	<input type="checkbox"/> SX <input type="checkbox"/> DX	<input type="checkbox"/> Delimitatore di apertura
<input type="checkbox"/> Finestra <input type="checkbox"/> Porta <input type="checkbox"/> Wasistas <input type="checkbox"/> Fisso	<input type="checkbox"/> Battente <input type="checkbox"/> A/R	4° lato <input type="checkbox"/> SR <input type="checkbox"/> _____	<input type="checkbox"/> ZR	Note	
LxH	Se asim. (misura ante)	<input type="checkbox"/> Fermo a scatto + MES	<input type="checkbox"/> Kit allarme		
		<input type="checkbox"/> Cricchetto wasistas <input type="checkbox"/> Motore wasistas	<input type="checkbox"/> Cerniere a scomparsa		

Modello	Ambiente	Q.tà	Nr ante	<input type="checkbox"/> SX <input type="checkbox"/> DX	<input type="checkbox"/> Delimitatore di apertura
<input type="checkbox"/> Finestra <input type="checkbox"/> Porta <input type="checkbox"/> Wasistas <input type="checkbox"/> Fisso	<input type="checkbox"/> Battente <input type="checkbox"/> A/R	4° lato <input type="checkbox"/> SR <input type="checkbox"/> _____	<input type="checkbox"/> ZR	Note	
LxH	Se asim. (misura ante)	<input type="checkbox"/> Fermo a scatto + MES	<input type="checkbox"/> Kit allarme		
		<input type="checkbox"/> Cricchetto wasistas <input type="checkbox"/> Motore wasistas	<input type="checkbox"/> Cerniere a scomparsa		

Modello	Ambiente	Q.tà	Nr ante	<input type="checkbox"/> SX <input type="checkbox"/> DX	<input type="checkbox"/> Delimitatore di apertura
<input type="checkbox"/> Finestra <input type="checkbox"/> Porta <input type="checkbox"/> Wasistas <input type="checkbox"/> Fisso	<input type="checkbox"/> Battente <input type="checkbox"/> A/R	4° lato <input type="checkbox"/> SR <input type="checkbox"/> _____	<input type="checkbox"/> ZR	Note	
LxH	Se asim. (misura ante)	<input type="checkbox"/> Fermo a scatto + MES	<input type="checkbox"/> Kit allarme		
		<input type="checkbox"/> Cricchetto wasistas <input type="checkbox"/> Motore wasistas	<input type="checkbox"/> Cerniere a scomparsa		

Modello	Ambiente	Q.tà	Nr ante	<input type="checkbox"/> SX <input type="checkbox"/> DX	<input type="checkbox"/> Delimitatore di apertura
<input type="checkbox"/> Finestra <input type="checkbox"/> Porta <input type="checkbox"/> Wasistas <input type="checkbox"/> Fisso	<input type="checkbox"/> Battente <input type="checkbox"/> A/R	4° lato <input type="checkbox"/> SR <input type="checkbox"/> _____	<input type="checkbox"/> ZR	Note	
LxH	Se asim. (misura ante)	<input type="checkbox"/> Fermo a scatto + MES	<input type="checkbox"/> Kit allarme		
		<input type="checkbox"/> Cricchetto wasistas <input type="checkbox"/> Motore wasistas	<input type="checkbox"/> Cerniere a scomparsa		

Modello	Ambiente	Q.tà	Nr ante	<input type="checkbox"/> SX <input type="checkbox"/> DX	<input type="checkbox"/> Delimitatore di apertura
<input type="checkbox"/> Finestra <input type="checkbox"/> Porta <input type="checkbox"/> Wasistas <input type="checkbox"/> Fisso	<input type="checkbox"/> Battente <input type="checkbox"/> A/R	4° lato <input type="checkbox"/> SR <input type="checkbox"/> _____	<input type="checkbox"/> ZR	Note	
LxH	Se asim. (misura ante)	<input type="checkbox"/> Fermo a scatto + MES	<input type="checkbox"/> Kit allarme		
		<input type="checkbox"/> Cricchetto wasistas <input type="checkbox"/> Motore wasistas	<input type="checkbox"/> Cerniere a scomparsa		

Modello	Ambiente	Q.tà	Nr ante	<input type="checkbox"/> SX <input type="checkbox"/> DX	<input type="checkbox"/> Delimitatore di apertura
<input type="checkbox"/> Finestra <input type="checkbox"/> Porta <input type="checkbox"/> Wasistas <input type="checkbox"/> Fisso	<input type="checkbox"/> Battente <input type="checkbox"/> A/R	4° lato <input type="checkbox"/> SR <input type="checkbox"/> _____	<input type="checkbox"/> ZR	Note	
LxH	Se asim. (misura ante)	<input type="checkbox"/> Fermo a scatto + MES	<input type="checkbox"/> Kit allarme		
		<input type="checkbox"/> Cricchetto wasistas <input type="checkbox"/> Motore wasistas	<input type="checkbox"/> Cerniere a scomparsa		