

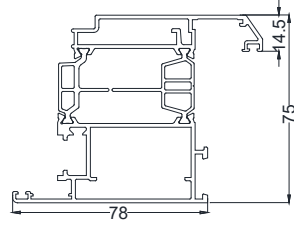

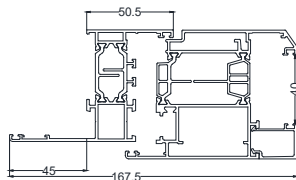
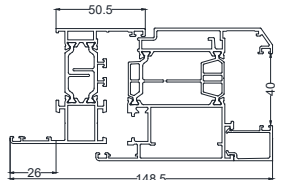
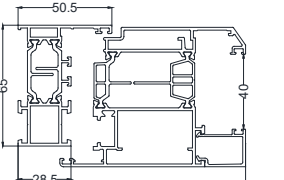
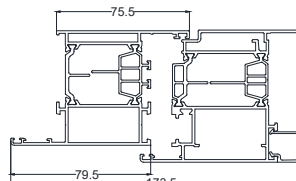
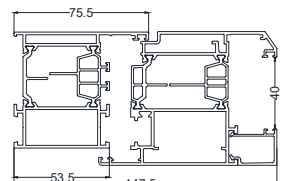
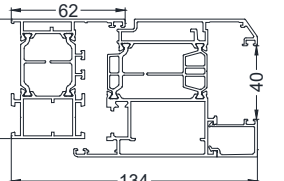
Modulo da compilare esclusivamente per richieste di ordine

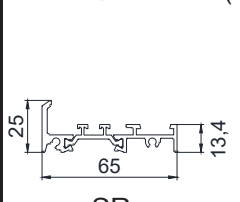
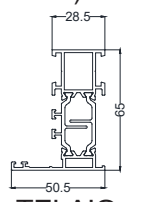
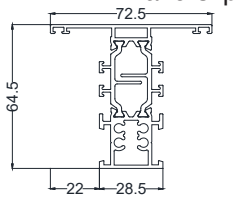
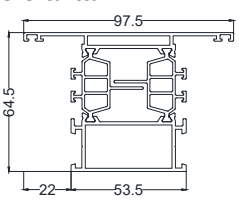
RIF. NOSTRO PREVENTIVO N° _____	DATA _____	CONSEGNA RICHIESTA _____	TOT. PEZZI _____
PAG. ____ DI ____			

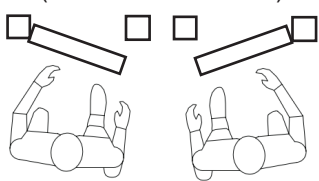
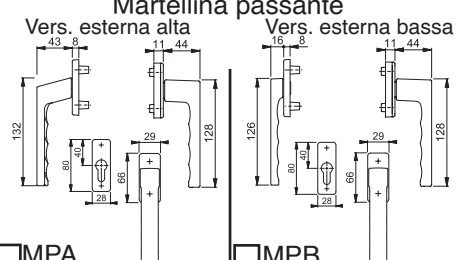
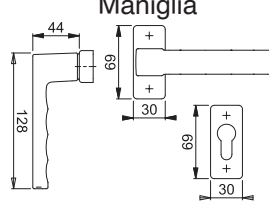
COMMITTENTE _____	RIFERIMENTO ORDINE CLIENTE _____	TRASPORTO <input type="checkbox"/> Consegna <input type="checkbox"/> Ritiro c/o la ns sede
----------------------	-------------------------------------	---

DESTINAZIONE MERCE _____	LUOGO DI POSA* _____	PIANO DI POSA* <input type="checkbox"/> Misure esecutive <input type="checkbox"/> Misure non esec.
-----------------------------	-------------------------	---

Eventuali bonus di riferimento _____ *Omettendo queste info, l'azienda considererà come piano di posa il piano terra e come zona climatica quella relativa al luogo di consegna.

 A6M  Fermavetro	<input type="checkbox"/> Telaio TZ45 	<input type="checkbox"/> Telaio TZ26 	<input type="checkbox"/> Telaio TL 
	<input type="checkbox"/> Telaio TZM 	<input type="checkbox"/> Telaio TLM 	<input type="checkbox"/> Telaio TLMS 

Quarto lato (inferiore)  SR	 TELAIO	Traversi per telaio e anta  TT	 TTM
---	--	--	---

Fori di fissaggio <input type="checkbox"/> Nessuno <input type="checkbox"/> Foro da 8 mm Se non espressamente indicato, l'opzione predefinita è "Nessuno"	Senso di apertura (vista interna - tirare)  SX DX	Martellina passante Vers. esterna alta Vers. esterna bassa  <input type="checkbox"/> MPA <input type="checkbox"/> MPB	Maniglia  <input type="checkbox"/> MS - Singola <input type="checkbox"/> MD - Doppia
---	---	--	---

Salvo diversa indicazione, il vetro sarà un vetrocamera trasparente, basso emissivo, con gas argon e canalina warm edge 33.1-22W.E.Arg.-33.1B.E.

Finiture serramenti Lato interno _____ Lato esterno (se bicolore) _____	Canalina vetro - Warm Edge <input type="checkbox"/> Grigio <input type="checkbox"/> Marrone <input type="checkbox"/> Nero <input type="checkbox"/> Bianco
--	--

Colore Martellina/Maniglia <input type="checkbox"/> F1 - Argento <input type="checkbox"/> F4 - Bronzo <input type="checkbox"/> F9714M - Nero opaco	Colore copricerniere <input type="checkbox"/> F1 - Argento <input type="checkbox"/> F4 - Bronzo chiaro <input type="checkbox"/> 9005 - Nero	Colore soglia ribassata <input type="checkbox"/> OXA - Ossidato Argento <input type="checkbox"/> OXN - Ossidato Nero
--	---	---

Divisione Finestre DR01/P04 del 10/11/2021 Solazzo srl www.solazzosrl.it	TIMBRO E FIRMA DEL CLIENTE <input checked="" type="checkbox"/> Inviare il presente modulo a finestre@solazzosrl.it
--	--

COMM. _____ RIF. _____ DATA _____ PAG ____ DI ____

1	Modello	Ambiente	Q.tà	Nr ante	<input type="checkbox"/> SX <input type="checkbox"/> DX	<input type="checkbox"/> Delimitatore di apertura
	<input type="checkbox"/> Finestra <input type="checkbox"/> Porta <input type="checkbox"/> Wasistas <input type="checkbox"/> Fisso	<input type="checkbox"/> Battente <input type="checkbox"/> A/R	4° lato <input type="checkbox"/> SR <input type="checkbox"/> _____		<input type="checkbox"/> ZR	Note
LxH	Se asim. (misura ante)	<input type="checkbox"/> Serratura elettrica	<input type="checkbox"/> Kit allarme			
		<input type="checkbox"/> Cricchetto wasistas <input type="checkbox"/> Motore wasistas	<input type="checkbox"/> Cerniere a scomparsa			
2	Modello	Ambiente	Q.tà	Nr ante	<input type="checkbox"/> SX <input type="checkbox"/> DX	<input type="checkbox"/> Delimitatore di apertura
	<input type="checkbox"/> Finestra <input type="checkbox"/> Porta <input type="checkbox"/> Wasistas <input type="checkbox"/> Fisso	<input type="checkbox"/> Battente <input type="checkbox"/> A/R	4° lato <input type="checkbox"/> SR <input type="checkbox"/> _____		<input type="checkbox"/> ZR	Note
LxH	Se asim. (misura ante)	<input type="checkbox"/> Serratura elettrica	<input type="checkbox"/> Kit allarme			
		<input type="checkbox"/> Cricchetto wasistas <input type="checkbox"/> Motore wasistas	<input type="checkbox"/> Cerniere a scomparsa			
3	Modello	Ambiente	Q.tà	Nr ante	<input type="checkbox"/> SX <input type="checkbox"/> DX	<input type="checkbox"/> Delimitatore di apertura
	<input type="checkbox"/> Finestra <input type="checkbox"/> Porta <input type="checkbox"/> Wasistas <input type="checkbox"/> Fisso	<input type="checkbox"/> Battente <input type="checkbox"/> A/R	4° lato <input type="checkbox"/> SR <input type="checkbox"/> _____		<input type="checkbox"/> ZR	Note
LxH	Se asim. (misura ante)	<input type="checkbox"/> Serratura elettrica	<input type="checkbox"/> Kit allarme			
		<input type="checkbox"/> Cricchetto wasistas <input type="checkbox"/> Motore wasistas	<input type="checkbox"/> Cerniere a scomparsa			
4	Modello	Ambiente	Q.tà	Nr ante	<input type="checkbox"/> SX <input type="checkbox"/> DX	<input type="checkbox"/> Delimitatore di apertura
	<input type="checkbox"/> Finestra <input type="checkbox"/> Porta <input type="checkbox"/> Wasistas <input type="checkbox"/> Fisso	<input type="checkbox"/> Battente <input type="checkbox"/> A/R	4° lato <input type="checkbox"/> SR <input type="checkbox"/> _____		<input type="checkbox"/> ZR	Note
LxH	Se asim. (misura ante)	<input type="checkbox"/> Serratura elettrica	<input type="checkbox"/> Kit allarme			
		<input type="checkbox"/> Cricchetto wasistas <input type="checkbox"/> Motore wasistas	<input type="checkbox"/> Cerniere a scomparsa			
5	Modello	Ambiente	Q.tà	Nr ante	<input type="checkbox"/> SX <input type="checkbox"/> DX	<input type="checkbox"/> Delimitatore di apertura
	<input type="checkbox"/> Finestra <input type="checkbox"/> Porta <input type="checkbox"/> Wasistas <input type="checkbox"/> Fisso	<input type="checkbox"/> Battente <input type="checkbox"/> A/R	4° lato <input type="checkbox"/> SR <input type="checkbox"/> _____		<input type="checkbox"/> ZR	Note
LxH	Se asim. (misura ante)	<input type="checkbox"/> Serratura elettrica	<input type="checkbox"/> Kit allarme			
		<input type="checkbox"/> Cricchetto wasistas <input type="checkbox"/> Motore wasistas	<input type="checkbox"/> Cerniere a scomparsa			
6	Modello	Ambiente	Q.tà	Nr ante	<input type="checkbox"/> SX <input type="checkbox"/> DX	<input type="checkbox"/> Delimitatore di apertura
	<input type="checkbox"/> Finestra <input type="checkbox"/> Porta <input type="checkbox"/> Wasistas <input type="checkbox"/> Fisso	<input type="checkbox"/> Battente <input type="checkbox"/> A/R	4° lato <input type="checkbox"/> SR <input type="checkbox"/> _____		<input type="checkbox"/> ZR	Note
LxH	Se asim. (misura ante)	<input type="checkbox"/> Serratura elettrica	<input type="checkbox"/> Kit allarme			
		<input type="checkbox"/> Cricchetto wasistas <input type="checkbox"/> Motore wasistas	<input type="checkbox"/> Cerniere a scomparsa			
7	Modello	Ambiente	Q.tà	Nr ante	<input type="checkbox"/> SX <input type="checkbox"/> DX	<input type="checkbox"/> Delimitatore di apertura
	<input type="checkbox"/> Finestra <input type="checkbox"/> Porta <input type="checkbox"/> Wasistas <input type="checkbox"/> Fisso	<input type="checkbox"/> Battente <input type="checkbox"/> A/R	4° lato <input type="checkbox"/> SR <input type="checkbox"/> _____		<input type="checkbox"/> ZR	Note
LxH	Se asim. (misura ante)	<input type="checkbox"/> Serratura elettrica	<input type="checkbox"/> Kit allarme			
		<input type="checkbox"/> Cricchetto wasistas <input type="checkbox"/> Motore wasistas	<input type="checkbox"/> Cerniere a scomparsa			
8	Modello	Ambiente	Q.tà	Nr ante	<input type="checkbox"/> SX <input type="checkbox"/> DX	<input type="checkbox"/> Delimitatore di apertura
	<input type="checkbox"/> Finestra <input type="checkbox"/> Porta <input type="checkbox"/> Wasistas <input type="checkbox"/> Fisso	<input type="checkbox"/> Battente <input type="checkbox"/> A/R	4° lato <input type="checkbox"/> SR <input type="checkbox"/> _____		<input type="checkbox"/> ZR	Note
LxH	Se asim. (misura ante)	<input type="checkbox"/> Serratura elettrica	<input type="checkbox"/> Kit allarme			
		<input type="checkbox"/> Cricchetto wasistas <input type="checkbox"/> Motore wasistas	<input type="checkbox"/> Cerniere a scomparsa			

COMM. _____ RIF. _____ DATA _____ PAG ____ DI ____

Modello	Ambiente	Q.tà	Nr ante	<input type="checkbox"/> SX <input type="checkbox"/> DX	<input type="checkbox"/> Delimitatore di apertura
<input type="checkbox"/> Finestra <input type="checkbox"/> Porta <input type="checkbox"/> Wasistas <input type="checkbox"/> Fisso	<input type="checkbox"/> Battente <input type="checkbox"/> A/R	4° lato <input type="checkbox"/> SR <input type="checkbox"/> _____	<input type="checkbox"/> ZR	Note	
LxH	Se asim. (misura ante)	<input type="checkbox"/> Serratura elettrica	<input type="checkbox"/> Kit allarme		
		<input type="checkbox"/> Cricchetto wasistas <input type="checkbox"/> Motore wasistas	<input type="checkbox"/> Cerniere a scomparsa		

Modello	Ambiente	Q.tà	Nr ante	<input type="checkbox"/> SX <input type="checkbox"/> DX	<input type="checkbox"/> Delimitatore di apertura
<input type="checkbox"/> Finestra <input type="checkbox"/> Porta <input type="checkbox"/> Wasistas <input type="checkbox"/> Fisso	<input type="checkbox"/> Battente <input type="checkbox"/> A/R	4° lato <input type="checkbox"/> SR <input type="checkbox"/> _____	<input type="checkbox"/> ZR	Note	
LxH	Se asim. (misura ante)	<input type="checkbox"/> Serratura elettrica	<input type="checkbox"/> Kit allarme		
		<input type="checkbox"/> Cricchetto wasistas <input type="checkbox"/> Motore wasistas	<input type="checkbox"/> Cerniere a scomparsa		

Modello	Ambiente	Q.tà	Nr ante	<input type="checkbox"/> SX <input type="checkbox"/> DX	<input type="checkbox"/> Delimitatore di apertura
<input type="checkbox"/> Finestra <input type="checkbox"/> Porta <input type="checkbox"/> Wasistas <input type="checkbox"/> Fisso	<input type="checkbox"/> Battente <input type="checkbox"/> A/R	4° lato <input type="checkbox"/> SR <input type="checkbox"/> _____	<input type="checkbox"/> ZR	Note	
LxH	Se asim. (misura ante)	<input type="checkbox"/> Serratura elettrica	<input type="checkbox"/> Kit allarme		
		<input type="checkbox"/> Cricchetto wasistas <input type="checkbox"/> Motore wasistas	<input type="checkbox"/> Cerniere a scomparsa		

Modello	Ambiente	Q.tà	Nr ante	<input type="checkbox"/> SX <input type="checkbox"/> DX	<input type="checkbox"/> Delimitatore di apertura
<input type="checkbox"/> Finestra <input type="checkbox"/> Porta <input type="checkbox"/> Wasistas <input type="checkbox"/> Fisso	<input type="checkbox"/> Battente <input type="checkbox"/> A/R	4° lato <input type="checkbox"/> SR <input type="checkbox"/> _____	<input type="checkbox"/> ZR	Note	
LxH	Se asim. (misura ante)	<input type="checkbox"/> Serratura elettrica	<input type="checkbox"/> Kit allarme		
		<input type="checkbox"/> Cricchetto wasistas <input type="checkbox"/> Motore wasistas	<input type="checkbox"/> Cerniere a scomparsa		

Modello	Ambiente	Q.tà	Nr ante	<input type="checkbox"/> SX <input type="checkbox"/> DX	<input type="checkbox"/> Delimitatore di apertura
<input type="checkbox"/> Finestra <input type="checkbox"/> Porta <input type="checkbox"/> Wasistas <input type="checkbox"/> Fisso	<input type="checkbox"/> Battente <input type="checkbox"/> A/R	4° lato <input type="checkbox"/> SR <input type="checkbox"/> _____	<input type="checkbox"/> ZR	Note	
LxH	Se asim. (misura ante)	<input type="checkbox"/> Serratura elettrica	<input type="checkbox"/> Kit allarme		
		<input type="checkbox"/> Cricchetto wasistas <input type="checkbox"/> Motore wasistas	<input type="checkbox"/> Cerniere a scomparsa		

Modello	Ambiente	Q.tà	Nr ante	<input type="checkbox"/> SX <input type="checkbox"/> DX	<input type="checkbox"/> Delimitatore di apertura
<input type="checkbox"/> Finestra <input type="checkbox"/> Porta <input type="checkbox"/> Wasistas <input type="checkbox"/> Fisso	<input type="checkbox"/> Battente <input type="checkbox"/> A/R	4° lato <input type="checkbox"/> SR <input type="checkbox"/> _____	<input type="checkbox"/> ZR	Note	
LxH	Se asim. (misura ante)	<input type="checkbox"/> Serratura elettrica	<input type="checkbox"/> Kit allarme		
		<input type="checkbox"/> Cricchetto wasistas <input type="checkbox"/> Motore wasistas	<input type="checkbox"/> Cerniere a scomparsa		

Modello	Ambiente	Q.tà	Nr ante	<input type="checkbox"/> SX <input type="checkbox"/> DX	<input type="checkbox"/> Delimitatore di apertura
<input type="checkbox"/> Finestra <input type="checkbox"/> Porta <input type="checkbox"/> Wasistas <input type="checkbox"/> Fisso	<input type="checkbox"/> Battente <input type="checkbox"/> A/R	4° lato <input type="checkbox"/> SR <input type="checkbox"/> _____	<input type="checkbox"/> ZR	Note	
LxH	Se asim. (misura ante)	<input type="checkbox"/> Serratura elettrica	<input type="checkbox"/> Kit allarme		
		<input type="checkbox"/> Cricchetto wasistas <input type="checkbox"/> Motore wasistas	<input type="checkbox"/> Cerniere a scomparsa		

Modello	Ambiente	Q.tà	Nr ante	<input type="checkbox"/> SX <input type="checkbox"/> DX	<input type="checkbox"/> Delimitatore di apertura
<input type="checkbox"/> Finestra <input type="checkbox"/> Porta <input type="checkbox"/> Wasistas <input type="checkbox"/> Fisso	<input type="checkbox"/> Battente <input type="checkbox"/> A/R	4° lato <input type="checkbox"/> SR <input type="checkbox"/> _____	<input type="checkbox"/> ZR	Note	
LxH	Se asim. (misura ante)	<input type="checkbox"/> Serratura elettrica	<input type="checkbox"/> Kit allarme		
		<input type="checkbox"/> Cricchetto wasistas <input type="checkbox"/> Motore wasistas	<input type="checkbox"/> Cerniere a scomparsa		